

DIFUSTHERM® Industrial de Metais e Componentes para Sistema de Ar Condicionado
R. Maria Luiza Borba, 314 - Pinhais - PR | (41) 3033 5538
www.difustherm.com.br
* TODOS OS DIREITOS RESERVADOS *

DAG

VENEZIANA DE AR SOBRE PRESSÃO



DIFUSTHERM®

ESPECIFICAÇÕES

Veneziana que abre e fecha automaticamente, dependendo da pressão do fluxo de ar.

APLICAÇÃO

- Saída de ventiladores (evitando-se curto-circuito de ar);

- Para montagem em dutos;
- Para montagem em paredes;
- Para montagem em divisórias e portas;
- Insuflamento ou descarga em ventilação / exaustão.

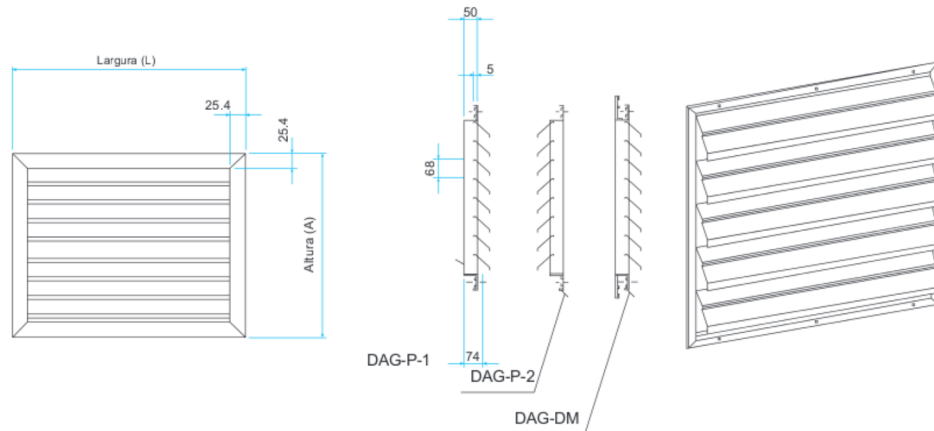
MODELOS

DIMENSÕES PREFERÊNCIAS (LARGURA / ALTURA)

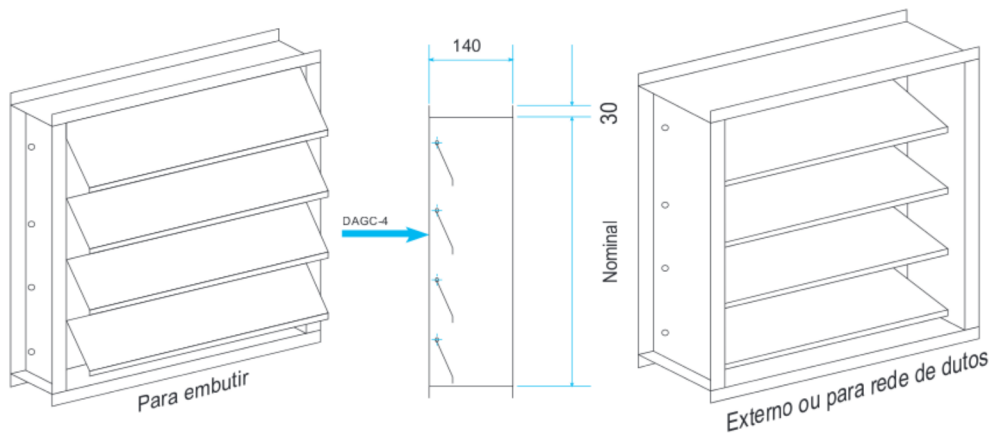
POL.	mm.	POL.	mm.	POL.	mm.	POL.	mm.	POL.	mm.	POL.	mm.
8 X 6	200 X 150	6 X 36	200 X 900	16 X 30	400 X 750	24 X 24	600 X 600	32 X 12	800 X 300	40 X 10	1000 X 250
8 X 8	200 X 200	8 X 36	200 X 950	16 X 36	400 X 900	24 X 30	600 X 750	32 X 20	800 X 500	40 X 12	1000 X 300
8 X 16	200 X 250	16 X 6	400 X 150	24 X 6	600 X 150	24 X 36	600 X 900	32 X 24	800 X 600	40 X 20	1000 X 500
8 X 12	200 X 300	16 X 8	400 X 200	24 X 8	600 X 200	24 X 38	600 X 950	32 X 30	800 X 750	40 X 24	1000 X 600
8 X 20	200 X 500	16 X 10	400 X 250	24 X 10	600 X 250	32 X 6	800 X 150	32 X 38	800 X 950	40 X 30	1000 X 750
8 X 24	200 X 600	16 X 12	400 X 300	24 X 12	600 X 300	32 X 8	800 X 200	40 X 6	1000 X 150	40 X 36	1000 X 900
8 X 30	200 X 750	16 X 24	400 X 600	24 X 14	600 X 350	32 X 10	800 X 250	40 X 8	1000 X 200	40 X 38	1000 X 950

OBSERVAÇÃO: Sob consulta, outras dimensões podem ser fornecidas.

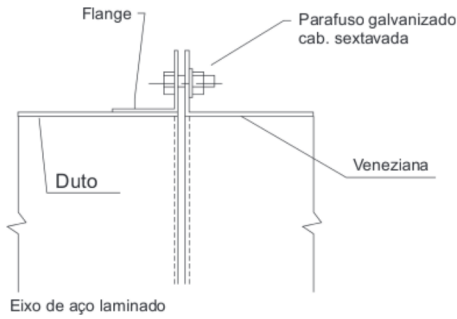
DAGS



DAGS



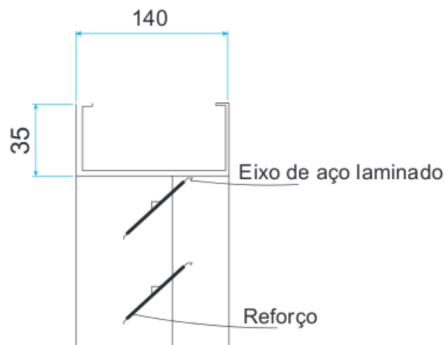
DETALHE DE FIXAÇÃO EM DUTOS



CONSTRUÇÃO ROBUSTA

Veneziana de ar sob pressão para instalação em dutos de descarga de condicionadores ventiladores, a fim de evitar o "by-pass" de ar em montagens paralelas de construções leves, molduras e lâminas em chapa de aço galvanizada perfilada. Ela possui eixos inteiriços em aço galvanizado e mancais em buchas de latão para sistemas de baixa pressão e baixa velocidade (até 20 mm.C.A. / 8 m/s).

DAG - E



CONSTRUÇÃO ROBUSTA

Venezianas de ar sob pressão para instalação em paredes, divisórias ou portas para admissão ou descarga de ar. Formuladas em molduras de perfil de alumínio e lâminas em chapa de alumínio perfilada, possuem eixos inteiriços em aço galvanizado e mancais em buchas de latão.

