

DIFUSTHERM® Industrial de Metais e Componentes para Sistema de Ar Condicionado

R. Maria Luiza Borba, 314 - Pinhais - PR | (41) 3033 5538

www.difustherm.com.br

* TODOS OS DIREITOS RESERVADOS *

GIM

VENEZIANA DE ALUMÍNIO INDEVASSÁVEL



DIFUSTHERM®

DESENHOS E ESPECIFICAÇÕES

! ESPECIFICAÇÕES

GIM 1 - Moldura simples.

GIM 2 - Moldura dupla com ajuste na espessura de 15 a 50 mm.

CONSTRUÇÃO

Aletas de deflexão fixas e em forma de "v".

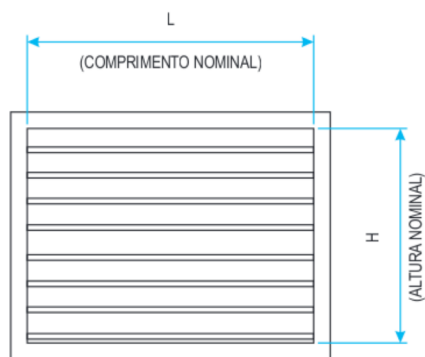
ACABAMENTO(S)

PADRÃO

Tinta metálica (opcional).

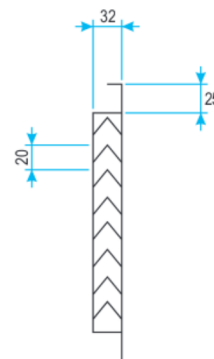
DADOS DIMENSIONAIS

VISTA FRONTAL

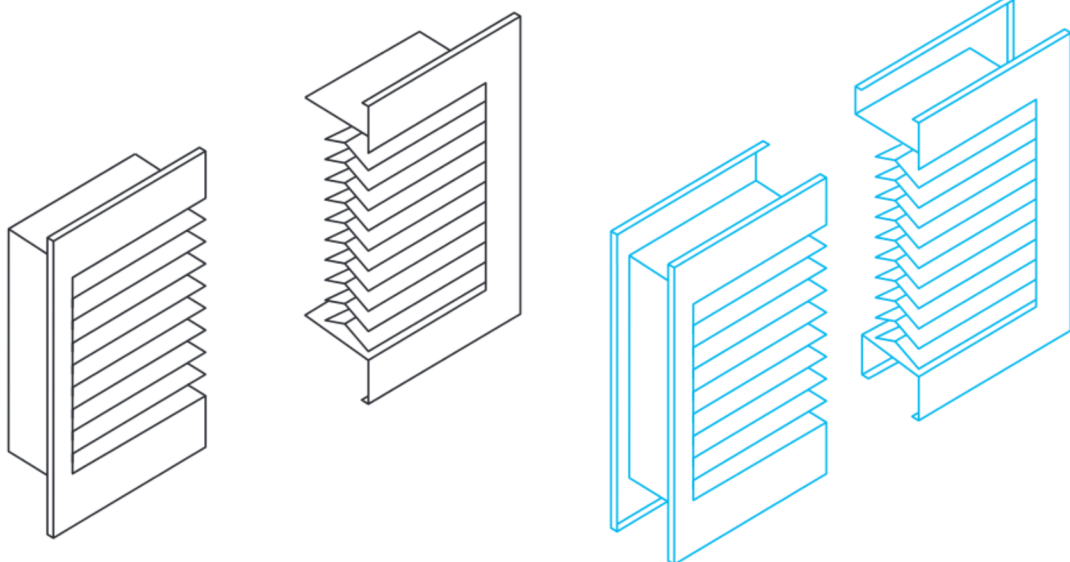


GIM 1

VISTA LATERAL



GIM 2



DADOS / TABELAS DE SELEÇÃO E DESEMPENHO

TABELA 1

| FATOR DE ÁREA (m²) | | 0,010 | 0,015 | 0,025 | 0,030 | 0,040 | 0,060 | 0,075 | 0,080 | 0,100 | 0,120 | 0,150 | 0,180 |
|--------------------|--------|-----------|------------------------|-----------|-------------------------------------|-------------------------------------|-------------------------------------|--------------------------------------|------------------------|--------------------------------------|-------------------------------------|--------------------------------------|---------------------------------------|
| DIMENSÕES (mm) | | 100 X 200 | 100 X 300 150 X 200 | 100 X 500 | 100 X 600 150 X 400 200 X 300 | 100 X 800 150 X 600 300 X 300 | 150 X 800 200 X 500 300 X 400 | 150 X 1000 250 X 600 300 X 500 | 200 X 800 400 X 400 | 200 X 1000 300 X 500 400 X 500 | 300 X 800 400 X 600 500 X 500 | 300 X 1000 400 X 800 500 X 600 | 300 X 1200 400 X 1000 500 X 800 |
| VAZÃO (m³/h) | | | | | | | | | | | | | |
| 100 | ΔP | 0,6 | 0,3 | 0,18 | 0,15 | | | | | | | | |
| | db (A) | 12 | 5 | 4 | 4 | | | | | | | | |
| 150 | ΔP | 1,4 | 0,7 | 0,4 | 0,24 | 0,18 | | | | | | | |
| | db (A) | 22 | 14 | 8 | 3 | 3 | | | | | | | |
| 200 | ΔP | | 1,2 | 0,7 | 0,4 | 0,31 | 0,19 | 0,15 | | | | | |
| | db (A) | | 20 | 15 | 10 | 7 | 5 | 4 | | | | | |
| 250 | ΔP | | 1,9 | 1,2 | 0,7 | 0,47 | 0,29 | 0,18 | 0,15 | | | | |
| | db (A) | | 26 | 21 | 17 | 12 | 9 | 5 | 5 | | | | |
| 300 | ΔP | | | 1,4 | 1,0 | 0,7 | 0,5 | 0,24 | 0,18 | | | | |
| | db (A) | | | 24 | 22 | 17 | 13 | 6 | 4 | | | | |
| 350 | ΔP | | | | 0,14 | 0,95 | 0,57 | 0,35 | 0,24 | 0,15 | | | |
| | db (A) | | | | 26 | 21 | 17 | 11 | 6 | 3 | | | |
| 400 | ΔP | | | | 1,7 | 1,3 | 0,8 | 0,4 | 0,3 | 1,6 | | | |
| | db (A) | | | | 29 | 24 | 20 | 13 | 11 | 4 | | | |
| 450 | ΔP | | | | | 1,5 | 0,91 | 0,6 | 0,4 | 0,18 | 0,15 | | |
| | db (A) | | | | | 30 | 23 | 18 | 14 | 5 | 4 | | |
| 500 | ΔP | | | | | 1,9 | 1,3 | 0,7 | 0,42 | 0,2 | 0,16 | 0,14 | |
| | db (A) | | | | | 31 | 26 | 20 | 15 | 7 | 5 | 4 | |
| 600 | ΔP | | | | | | 1,6 | 1,0 | 0,7 | 0,3 | 0,2 | 1,6 | |
| | db (A) | | | | | | 30 | 25 | 21 | 12 | 7 | 6 | |
| 700 | ΔP | | | | | | | 1,4 | 0,9 | 0,4 | 0,38 | 0,2 | 0,15 |
| | db (A) | | | | | | | 29 | 25 | 15 | 15 | 8 | 6 |

TABELA 2

| FATOR DE ÁREA (m²) | | 0,060 | 0,075 | 0,080 | 0,100 | 0,120 | 0,150 | 0,180 | 0,200 | 0,240 | 0,300 |
|--------------------|--------|-------------------------------------|--------------------------------------|------------------------|--------------------------------------|-------------------------------------|--------------------------------------|---------------------------------------|-------------------------|--------------------------|------------|
| DIMENSÕES (mm) | | 150 x 800 200 x 500 300 x 400 | 150 x 1000 250 x 600 300 x 500 | 200 x 800 400 x 400 | 200 x 1000 300 x 600 400 x 500 | 300 x 800 400 x 600 500 x 500 | 300 x 1000 400 x 800 500 x 600 | 300 x 1200 400 x 1000 500 x 800 | 400 x 1000 500 x 800 | 400 x 1200 500 x 1000 | 500 x 1200 |
| VAZÃO (m³/h) | | | | | | | | | | | |
| 800 | ΔP | 1,7 | 0,25 | 0,56 | 0,35 | 0,25 | 0,16 | 0,15 | | | |
| | db (A) | 32 | 30 | 19 | 16 | 11 | 7 | 7 | | | |
| 900 | ΔP | | 1,5 | 0,7 | 0,43 | 0,4 | 0,2 | 0,15 | | | |
| | db (A) | | 31 | 22 | 17 | 15 | 9 | 7 | | | |
| 1000 | ΔP | | 1,9 | 0,8 | 0,56 | 0,5 | 0,24 | 0,18 | | | |
| | db (A) | | 33 | 24 | 20 | 18 | 11 | 9 | | | |
| 1100 | ΔP | | | 1,4 | 1,0 | 0,44 | 0,28 | 0,19 | 0,18 | 0,15 | |
| | db (A) | | | 31 | 27 | 19 | 13 | 8 | 7 | 5 | |
| 1200 | ΔP | | | 1,7 | 1,2 | 0,56 | 0,32 | 0,24 | 0,19 | 0,15 | |
| | db (A) | | | 33 | 29 | 22 | 14 | 11 | 9 | 8 | |
| 1300 | ΔP | | | | 1,4 | 0,63 | 0,40 | 0,28 | 0,20 | 0,17 | 0,15 |
| | db (A) | | | | 31 | 24 | 17 | 13 | 10 | 8 | 6 |
| 1400 | ΔP | | | | 1,7 | 0,76 | 0,41 | 0,32 | 0,24 | 0,18 | 0,15 |
| | db (A) | | | | 32 | 26 | 17 | 15 | 12 | 10 | 9 |
| 1500 | ΔP | | | | 1,9 | 0,9 | 0,5 | 0,4 | 0,3 | 0,19 | 0,15 |
| | db (A) | | | | 34 | 27 | 20 | 18 | 16 | 11 | 9 |
| 1600 | ΔP | | | | | 0,91 | 0,6 | 0,4 | 0,32 | 0,19 | 0,16 |
| | db (A) | | | | | 29 | 22 | 19 | 16 | 13 | 9 |
| 1700 | ΔP | | | | | 1,3 | 0,62 | 0,41 | 0,40 | 0,24 | 0,17 |
| | db (A) | | | | | 31 | 23 | 20 | 19 | 13 | 9 |
| 1800 | ΔP | | | | | 1,4 | 0,75 | 0,5 | 0,4 | 0,3 | 0,19 |
| | db (A) | | | | | 32 | 25 | 21 | 19 | 17 | 16 |

TABELA 3

| FATOR DE ÁREA (m²) | | 0,120 | 0,150 | 0,180 | 0,200 | 0,240 | 0,300 |
|--------------------|--------|-------------------------------------|--------------------------------------|---------------------------------------|-------------------------|--------------------------|------------|
| DIMENSÕES (mm) | | 300 x 800 400 x 600 500 x 500 | 300 x 1000 400 x 800 500 x 600 | 300 x 1200 400 x 1000 500 x 800 | 400 x 1000 500 x 800 | 400 x 1000 500 x 1000 | 500 X 1200 |
| VAZÃO (m³/h) | | | | | | | |
| 1900 | ΔP | 1,4 | 0,8 | 0,60 | 0,41 | 0,33 | 0,19 |
| | db (A) | 32 | 26 | 23 | 19 | 20 | 16 |
| 2000 | ΔP | 1,4 | 0,9 | 0,62 | 0,50 | 0,37 | 0,24 |
| | db (A) | 33 | 27 | 24 | 22 | 19 | 17 |
| 2100 | ΔP | 1,7 | 1,0 | 0,7 | 0,55 | 0,41 | 0,24 |
| | db (A) | 35 | 29 | 26 | 23 | 21 | 18 |
| 2200 | ΔP | | 1,2 | 0,75 | 0,60 | 0,42 | 0,28 |
| | db (A) | | 30 | 26 | 24 | 21 | 20 |
| 2300 | ΔP | | 1,2 | 0,8 | 0,6 | 0,42 | 0,3 |
| | db (A) | | 30 | 27 | 26 | 21 | 20 |
| 2400 | ΔP | | 1,3 | 0,9 | 0,7 | 0,6 | 0,32 |
| | db (A) | | 31 | 28 | 26 | 24 | 21 |
| 2500 | ΔP | | 1,4 | 1,0 | 0,75 | 0,56 | 0,34 |
| | db (A) | | 33 | 30 | 27 | 25 | 19 |
| 2750 | ΔP | | 1,7 | 1,2 | 0,9 | 0,7 | 0,41 |
| | db (A) | | 35 | 31 | 30 | 27 | 21 |
| 3000 | ΔP | | | 1,4 | 1,2 | 0,9 | 0,45 |
| | db (A) | | | 34 | 32 | 30 | 23 |
| 3250 | ΔP | | | 1,7 | 1,4 | 0,91 | 0,6 |
| | db (A) | | | 36 | 34 | 31 | 26 |
| 3500 | ΔP | | | 2,0 | 1,5 | 1,1 | 0,7 |
| | db (A) | | | 38 | 36 | 33 | 30 |
| 3750 | ΔP | | | | 1,7 | 1,4 | 0,75 |
| | db (A) | | | | 37 | 35 | 30 |

NOTA: ΔP= Perda de pressão estática em (mm) de coluna d'água. db (A)= Nível sonoro

