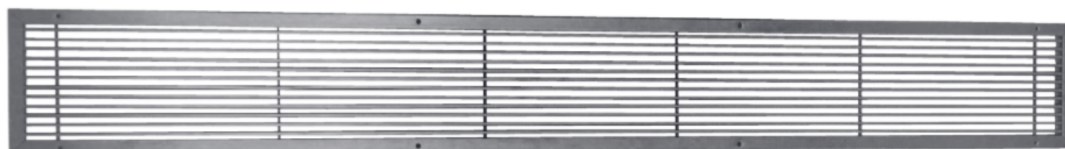


DIFUSTHERM® Industrial de Metais e Componentes para Sistema de Ar Condicionado
R. Maria Luiza Borba, 314 - Pinhais - PR | (41) 3033 5538
www.difustherm.com.br
* TODOS OS DIREITOS RESERVADOS *

GP

GRELHA DE PISO



DIFUSTHERM®

ESPECIFICAÇÕES

A Grelha de Piso com aba de sobrepor possui aletas fixadas através de eixo rosqueado com deflexão de 0° ou 15°. Ela está disponível para montagem individual ou contínua e tem como opcionais os registros de lâminas opostas e o cesto coletor de detritos, cujo acesso é facilitado para a limpeza.

CONSTRUÇÃO

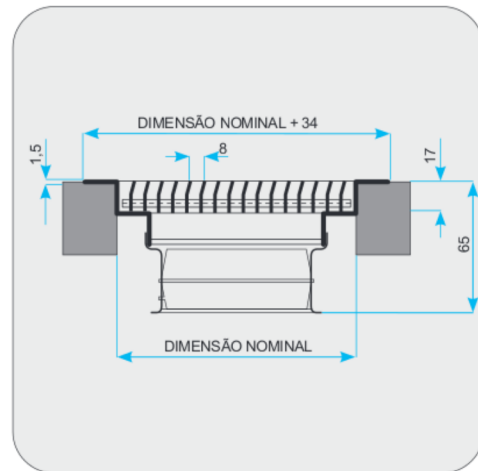
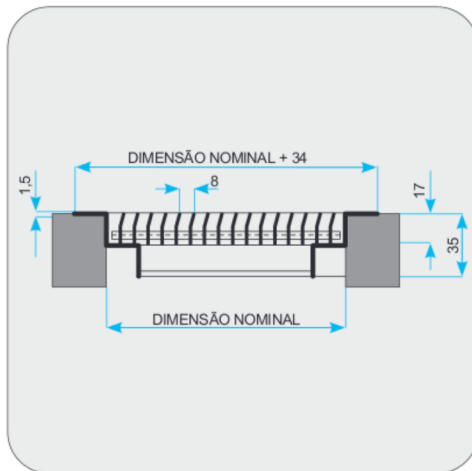
Construção global em ferro zincado ou alumínio.

ACABAMENTO

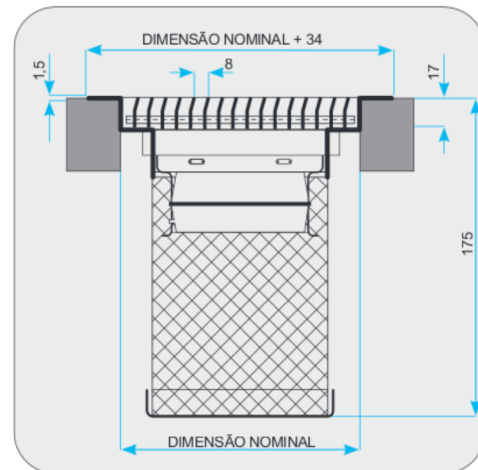
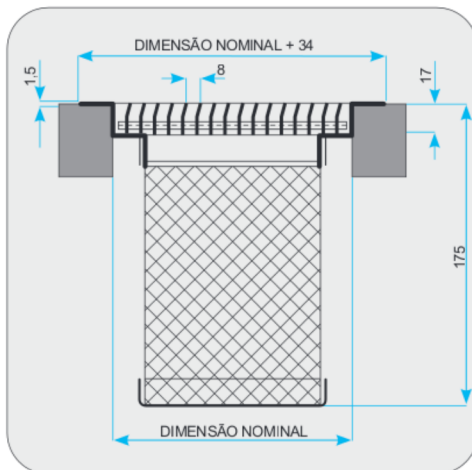
Pó Epóxi.

DADOS DIMENSIONAIS

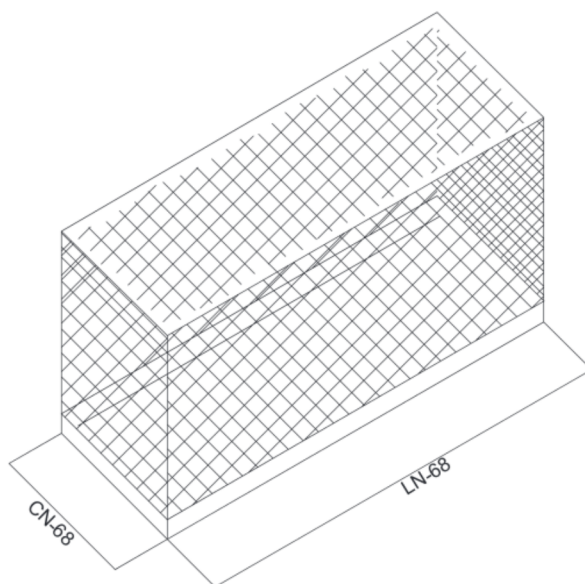
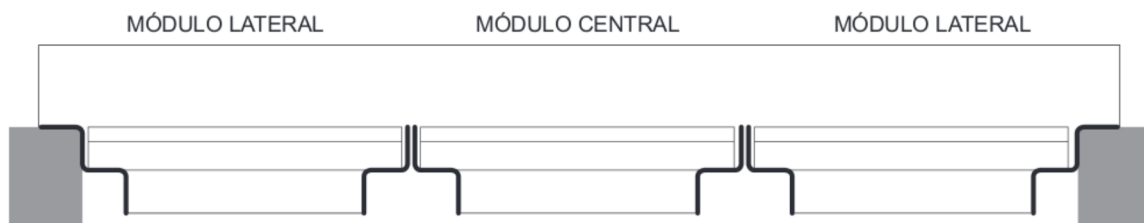
GP



GPC



EXEMPLO DE MONTAGEM CONTÍNUA



CESTO COLETOR DE DETRITOS

DIMENSÕES (mm)	
GPA, GPA-RG, GPAC e GPAC-RG	
200 X 200	400 X 400
300 X 200	500 X 200
300 X 300	500 X 300
400 X 200	500 X 400
400 X 300	500 X 500

OBSERVAÇÃO: - Dimensão máxima 500 x 500 mm
- Fabricação em dimensões especiais sob consulta

ÁREA EFETIVA (m ²)	
GPA, GPA-RG, GPAC e GPAC-RG	
0.033	0.118
0.050	0.079
0.074	0.119
0.066	0.158
0.099	0.198

Onde: CN (Comprimento Nominal)
LN (Largura Nominal)

